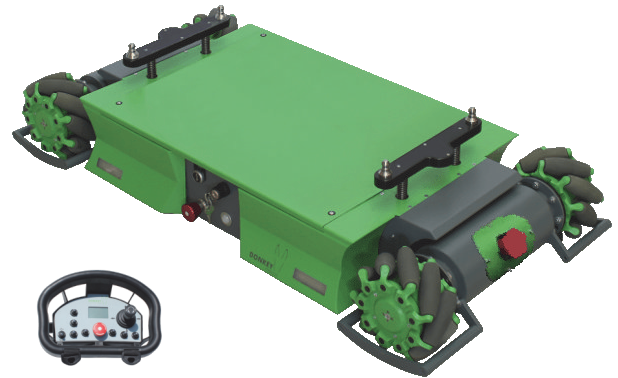
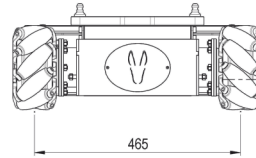
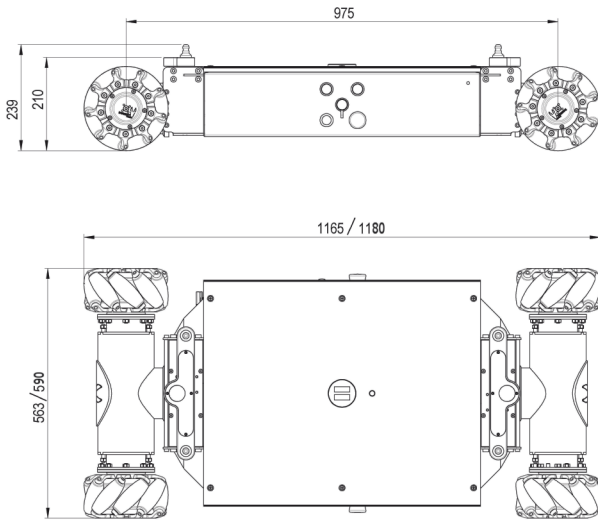


INDUSTRIAL TRUCK UP TO 1 TON

Donkey-S-HL-1206-Lift-Joy

Product Code 9067017, and others



All figures given in mm. Subject to modifications.

Industrial truck for operation with remote control

Tonnage capacity 1 t, extendible in dragging mode

Omni-direktional movement using Mecanum wheels

Rollers with needle-bearings; properties analogous to Vulkollan; Shore A 92; roller arrangement -45° (40-92-L) bzw. $+45^\circ$ (40-92-R)

Lifting system with spindle range 80 mm

Remote control with automatic channel management, up to 300 m operating distance

Maintenance-free Lithium ion battery, 42 Ah

Automation option with camera for optical track guiding:
Donkey-S-HL-1206-Optical-Lift-Joy, product code 9067032

Integration in production environments with added radio module 2.4 GHz:

Donkey-S-HL-1206-Optical-Lift-Radio-Joy, product code 9067035

Upgradeable with safety laser scanners, 360° view:

Donkey-S-HL-1206-Laser-Lift-Joy, product code 9067030

Performance Data

Max. Payload Fa	10.000 N @ duty cycle 75 % 7.500 N continuously
Vmax	1.0 m/s
Nominal Torque	4 x 25 Nm
Max. Torque	4 x 75 Nm
Brake Torque	4 x 32 Nm

Electrical Data

Nominal Power	1700 W
Nominal Voltage	24 V DC
Nominal Current	6 x 11.5 A
Increments of Encoder	4096 inc/rev.
Nominal Capacity	42 Ah

Other

Overall Dimensions	1180 x 590 x 240 mm
Mass	110 kg
Colour	Yellow-Green, RAL 6018 Blue-Grey, RAL 7031
Protection Class	IP44

imetron

www.donkey-motion.de

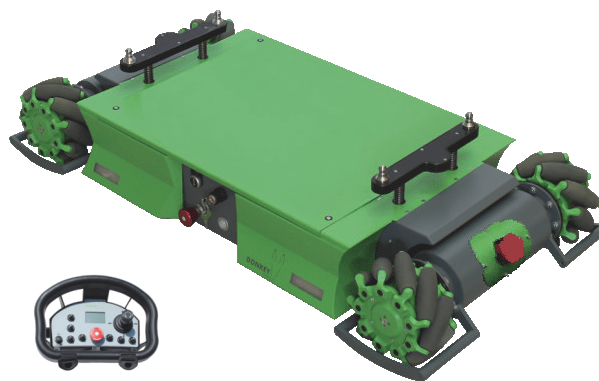
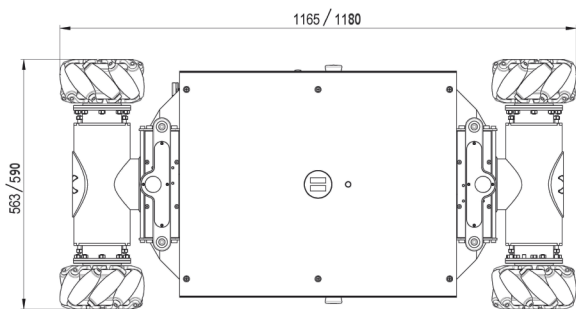
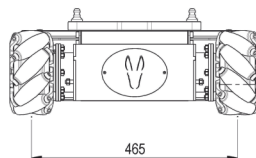
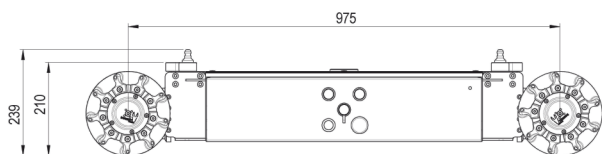
Phone +49 (761) 5 02 55 - 0

www.DONKEY-motion.de/90670xx

Last modified 2021-01-29

Donkey-S-HL-1206-Lift-Joy

Artikel 9067017 u.a.



Alle Angaben in mm. Änderungen vorbehalten.

Flurförderzeug für den Mitgängerbetrieb

Tragfähigkeit bis 1 t, erweiterbar durch Schleppmodus

Flächenbeweglich (omnidirektional) durch Mecanumräder

Rollen nadelgelagert; eigenschaftsgleich zu Vulkollan; Shore A 92; Rollenordnung -45° (40-92-L) bzw. +45° (40-92-R)

Hubsystem mit Spindelrange 80 mm

Fernbedienung mit automatischer Kanalwahl, Reichweite bis 300 m

Wartungsfreie Li-Ionen-Batterie, 42 Ah

Automatisierbar durch Kamera zur Spurführung:

Donkey-S-HL-1206-Optical-Lift-Joy, Art.-Nr. 9067032

Einbindung in Arbeitsumgebungen mit zusätzlichem Funkmodul

2,4 GHz: **Donkey-S-HL-1206-Optical-Lift-Radio-Joy**, Art.-Nr. 9067035

Erweiterbar durch Laser zum Personenschutz, 360°-Sicht:

Donkey-S-HL-1206-Laser-Lift-Joy, Art.-Nr. 9067030

Leistungsdaten

Max. Tragfähigkeit Fa	10.000 N @ ED 75 %
	7.500 N kontinuierlich
Vmax	1,0 m/s
Nenn Drehmoment	4 x 25 Nm
Max. Drehmoment	4 x 75 Nm
Bremsmoment	4 x 32 Nm

Elektrische Kenngrößen

Nennleistung	1.700 W
Nennspannung	24 V DC
Nennstrom	6 x 11,5 A
Drehgeberimpulse	4096 Imp. / Umdr.
Nennkapazität	42 Ah

Sonstige

Abmessungen inkl. Fußschutz	1180 x 590 x 240 mm
Masse	110 kg
Farbe	Gelbgrün RAL 6018, Blaugrau RAL 7031
Schutzart	IP44