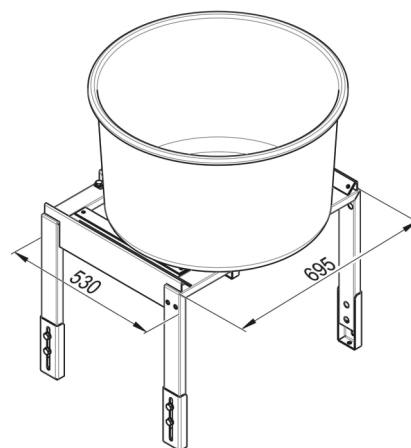
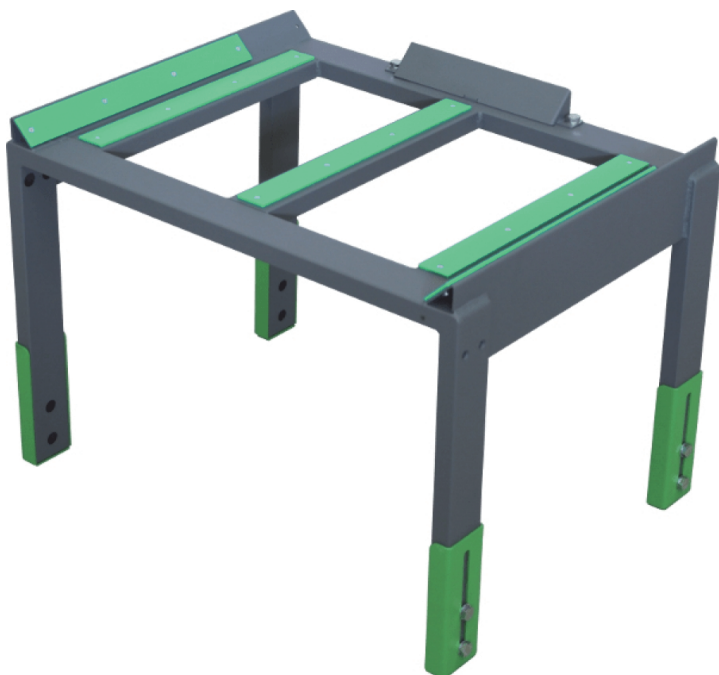


Chip Bucket Console

Product Code *9067004



Subject to modifications. All figures given in mm.

Component of the CALL THE DONKEY automated guided vehicle system

Placement of a 120 litre chip bucket below the chip outlet of your machinery

Removal of filled buckets with the fitting load modul on Donkey-S-HL-1206-Laser-NavPrep-Lift-Joy

Can be attached to buffering roll conveyor

Can be screwed into or glued onto the floor

Technical Data

W x D x H	695 x 530 x (480-553) mm
Mass	13 kg
Colour	Yellow-green RAL 6018 / Blue-grey RAL 7031
Qty per Unit	8 pcs on euro palett

imetron

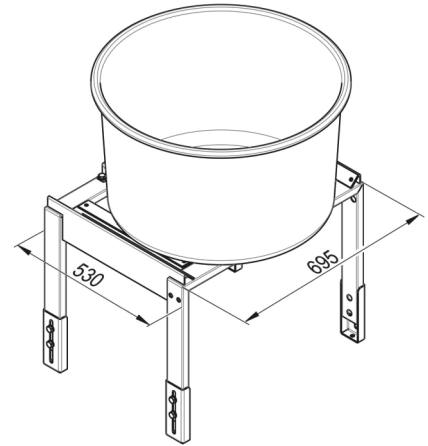
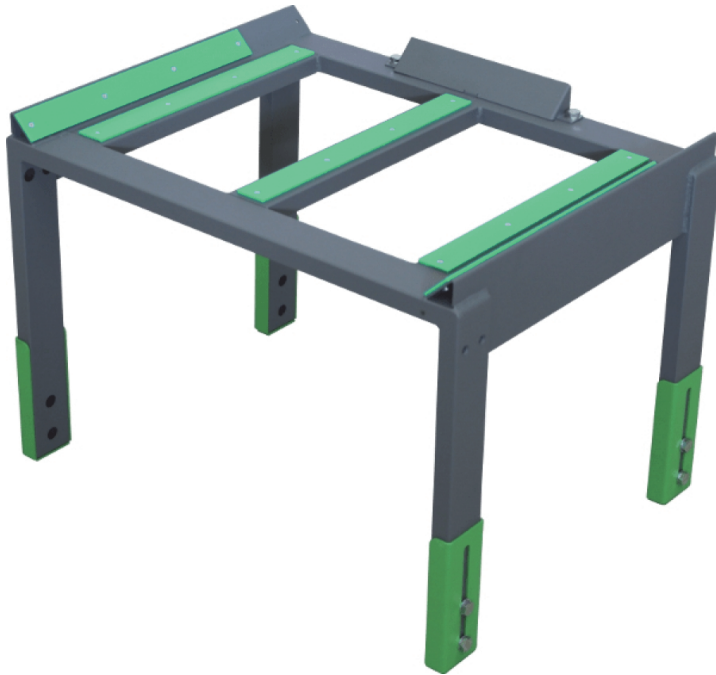
www.donkey-motion.de

Phone +49 (761) 5 02 55 - 0



Spänekübel Konsole

Artikel *9067004



Änderungen vorbehalten. Alle Angaben in mm.

Komponente des CALL THE DONKEY Fahrerlosen Transportsystems

Abstellen eines 120 l Spänekübel direkt unter dem Späneauswurf ihrer Zerspanungsmaschine

Abtransport des vollen Kübel zur Späneentsorgung mit Lastmodul Spänekübel auf dem Donkey-S-HL-1206-Laser-NavPrep-Lift-Joy

Rollenbahn als Pufferstrecke optional anbaubar

Verschrauben oder Verkleben im/auf Hallenboden möglich

Technische Daten

B x T x H 695 x 530 x (480-553) mm

Masse 13 kg

Farbe Gelbgrün RAL 6018 /
Blaugrau RAL 7031

Verpackungseinheit 8 Stk. auf Europalette

imetron

www.donkey-motion.de

Phone +49 (761) 5 02 55 - 0

