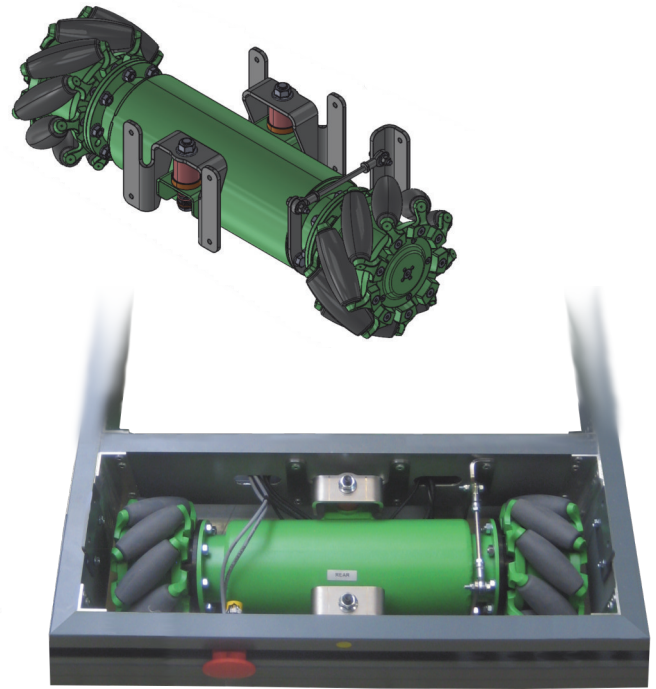
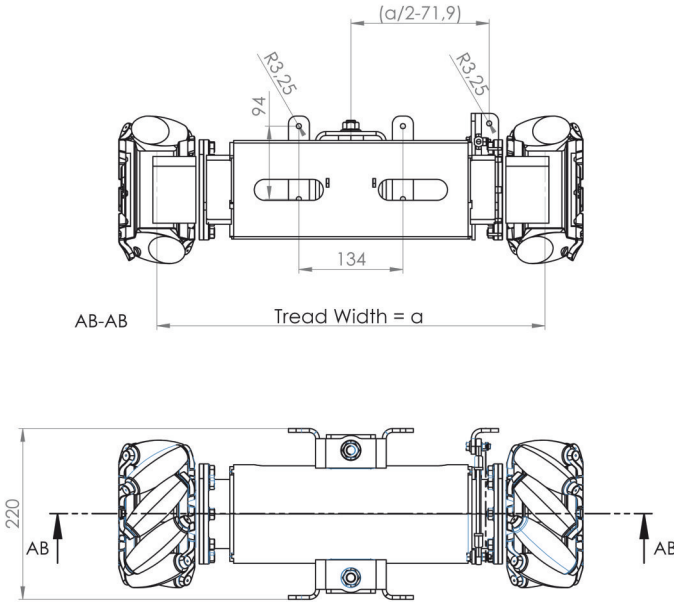


COMPONENTS: PENDULUM AXLES

Mecanum Pendulum Axles

See Table for Product Codes



Subject to modifications.

Essential modules to build **your own Mecanum** vehicles

Axles including (except SupportAxleS) motor, gearbox, brakes, incremental encoders, cable sets, and plugs

Includes 2 MecanumDriveS-HL or OmniWheelS, **wheel diameter 190 mm**

Pendulum action around 2 damping points; regulation of swing width with bow jolt

Frame integration using 3 mounting brackets; easy mounting with 10 rivets diameter 6,4 - 17 mm

Plug-and-Play operation with Mecanum PowerBoxS, product code 9060070, and other DONKEYmotion system components

Axle length **easily tailored to your application**

For smaller vehicle proportions please ask our technical support for MecanumDriveS-NL

Antistatic (systems S and M) and cleanroom/medicine variants available (system S)

imetron

www.donkey-motion.de

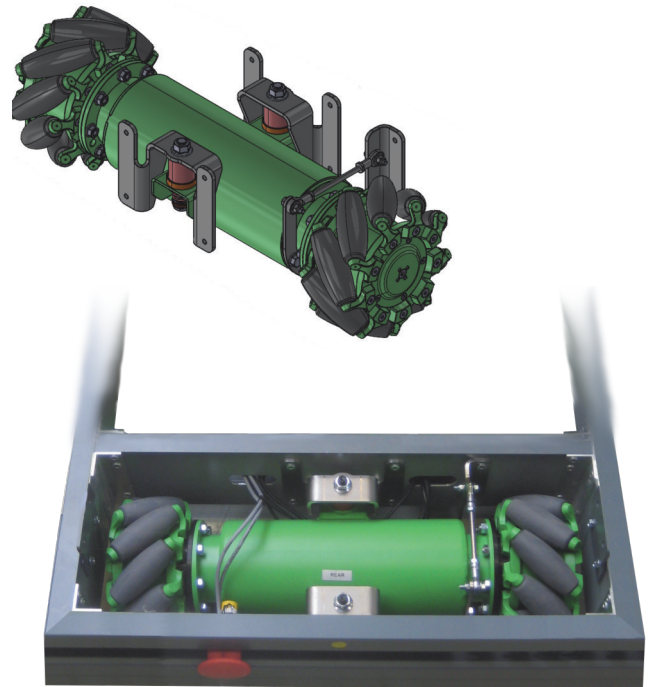
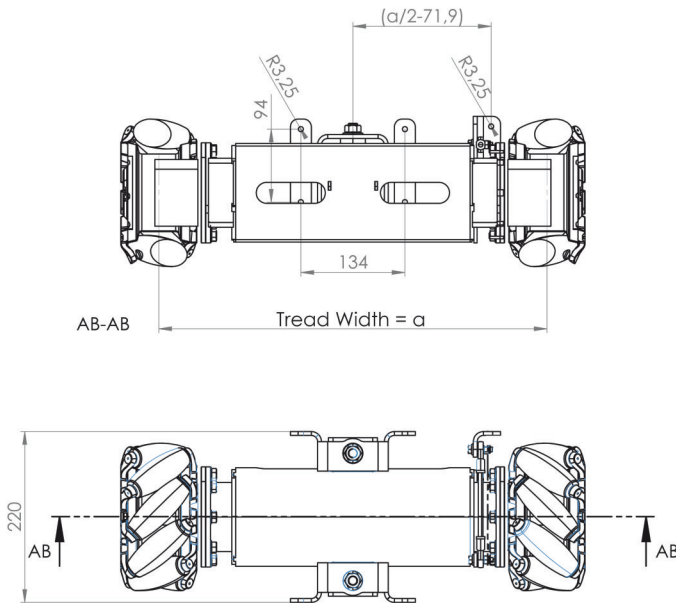
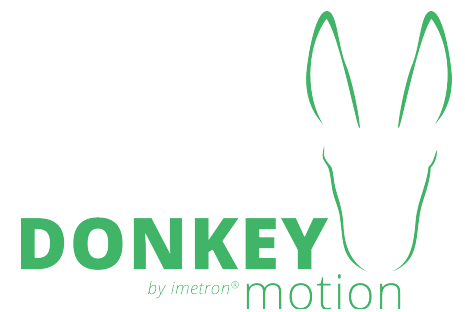
Phone +49 (761) 5 02 55 - 0

Performance Data	Mecanum Pendulum AxleS-HL
Max. Payload Fa	5500 N @ duty cycle 75 % 4100 N continuously
Vmax	1 m/s
Nominal Power	2 x 220 W
Nominal Torque	2 x 25 Nm
Max. Torque	2 x 37 Nm
Brake Torque	2 x 32 Nm
Electrical Data	
Nominal Voltage	2 x 24 V
Nominal Current	2 x 11.5 A
Max. Current	2 x 34.5 A
Power Consumption Brake	2 x 22 W
Other	
Mass	20.2 kg, plus 1.0 kg per 100 mm tread width
Colour	Yellow-Green, RAL 6018
Protection Class	IP 54
Tread / Total Width	Product Code
470 mm / 568 mm	9060214
500 mm / 598 mm	9060179
750 mm / 848 mm	9060216
800 mm / 898 mm	9060218
1200 mm / 1298 mm	9060220

KOMPONENTEN: PENDELACHSEN

Mecanum Pendelachsen

Artikelnummern siehe Tabelle



Änderungen vorbehalten. Abbildung kann abweichen.

Kernmodule zum Aufbau Ihres eigenen Mecanum-Fahrzeugs

Achsen beinhalten (außer SupportAxles) Motor, Getriebe, Bremsen, Encoder, Kabelsatz und Stecker

Inklusive 2 MecanumDriveS-HL oder OmniWheelS, **Raddurchmesser 190 mm**

Pendelwirkung um Achsenmitte mit 2 Dämpferelementen; Begrenzung der Pendelweite enthalten

Einfache Rahmenanbindung durch 3 Montageelemente; Montage mit 10 Nieten Durchmesser 6,4 - 17 mm

Plug-and-Play Anwendung mit Mecanum PowerBoxS, Artikel 9060070, und anderen DONKEYmotion Systemkomponenten

Auf Wunsch neue Achslängen erhältlich

Für **kürzere Einbaumaße** werden unsere MecanumDriveS-NL empfohlen

Antistatikversion (S- und M-System) verfügbar sowie Variante für Reinräume/Medizin (S-System)

imetron

www.donkey-motion.de

Phone +49 (761) 5 02 55 - 0

Leistungsdaten	Mecanum PendelachseS-HL
Max. Tragfähigkeit Fa	5500 N @ ED 75 % 4100 N kontinuierlich
Vmax	1 m/s
Nennleistung	2 x 220 W
Nenn Drehmoment	2 x 25 Nm
Max. Drehmoment	2 x 37 Nm
Bremsmoment	2 x 32 Nm
Elektrische Kenngößen	
Nennspannung	2 x 24 V
Nennstrom	2 x 11,5 A
Max. Strom	2 x 34,5 A
Leistungsaufnahme Bremse	2 x 22 W
Sonstige	
Masse	20,2 kg, plus 1,0 kg pro 100 mm Spurweite
Farbe	Gelbgrün, RAL 6018
Schutzart	IP 54
Spurweite / Außenmaß	Artikelnummer
470 mm / 568 mm	9060214
500 mm / 598 mm	9060179
750 mm / 848 mm	9060216
800 mm / 898 mm	9060218
1200 mm / 1298 mm	9060220