

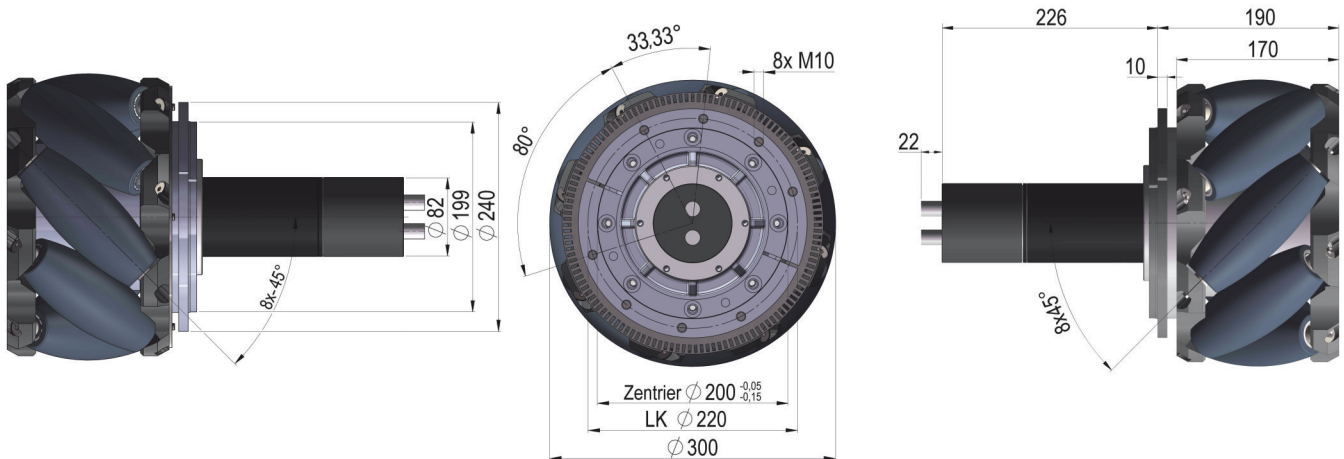
COMPACT DRIVE UNITS

MecanumDriveM-HL (64-92-L)

Product Code 9060094

MecanumDriveM-HL (64-92-R)

Product Code 9060098



All figures given in mm. Subject to modifications.

Drive unit including Mecanum wheel, gearbox, motor, electromechanical brake, incremental encoder

Plug-and-Play application with MecanumPowerBoxM, product code 9060060, and other DONKEYmotion system components

Cable 1000 mm with Harting Han Eco connector, extensions available up to 6000 mm

Rollers with needle bearing; replaceable; properties analogous to Vulkollan Shore A 92; roller arrangement -45° (64-92-L) and +45° (64-92-R)

Surfaces coated and anodised

Eligible for floor bumpiness up to 20 mm in endwise direction

Alternative gearbox ratio possible

Optimized for towed operation

Performance Data

Max. Payload Fa	8.0 kN
Vmax	0.85 m/s
Nominal Power	528 W
Nominal Torque	93 Nm
Max. Torque	280 Nm
Brake Torque	139 Nm

Electrical Data

Nominal Voltage	48 V
Nominal Current	13.5 A
Max. Current	40.6 A
Voltage of Holding Brake	24 V DC
Power Consumption Brake	13 W

Other

Diameter	300 mm
Mass	33.0 kg
Colour	Yellow-Green, Al natural
Protection Class	IP44

imetron

www.donkey-motion.de

Phone +49 (761) 5 02 55 - 0

www.DONKEY-motion.de/9060094

www.DONKEY-motion.de/9060098

Stand 2019-11-22

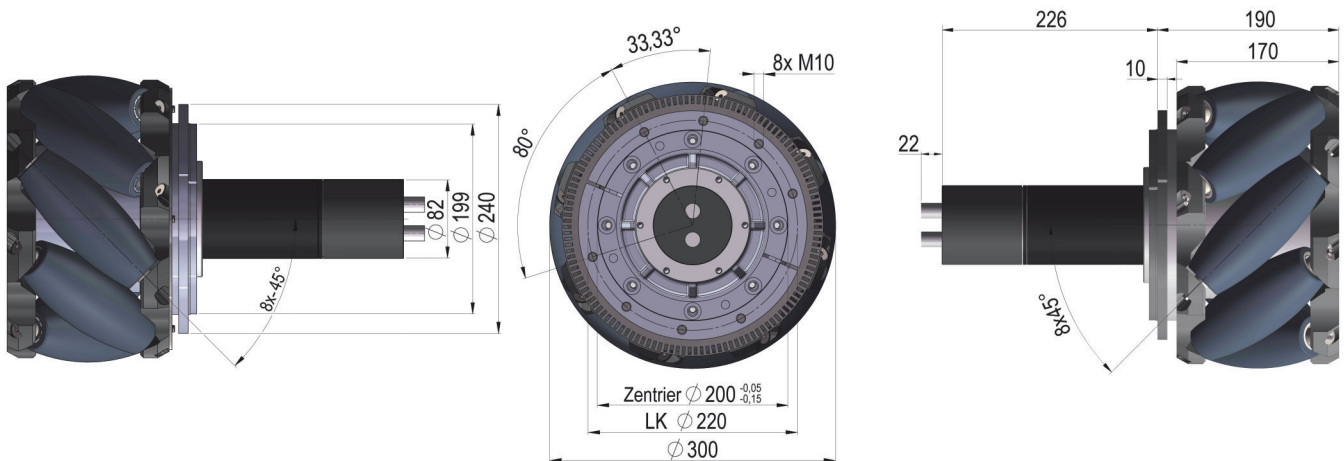
KOMPAKTE ANTRIEBSEINHEITEN

MecanumDriveM-HL (64-92-L)

Artikel 9060094

MecanumDriveM-HL (64-92-R)

Artikel 9060098



Alle Angaben in mm. Änderungen vorbehalten.

Antriebseinheit bestehend aus Mecanumrad, Getriebe, Motor, Haltebremse und Inkrementalgeber

Zusammen mit anderen DONKEYmotion Systemkomponenten

Plug-and-play Installation

Kabelschwanz 1000 mm mit Harting Han Eco Stecker, Verlängerungen bis 6000 mm erhältlich

Rollen nadelgelagert; eigenschaftsgleich zu Vulkollan, Shore A 92; Rollenordnung -45° (64-92-L) bzw. +45° (64-92-R)

Oberflächen beschichtet und eloxiert

Überwindung von Unebenheiten im Boden bis 20 mm in Längsrichtung

Alternative Getriebeübersetzung möglich

Optimiert für Schleppebetrieb

Leistungsdaten

Max. Tragfähigkeit Fa	8,0 kN
Vmax	0,85 m/s
Nennleistung	528 W
Nenn Drehmoment	93 Nm
Max. Drehmoment	280 Nm
Bremsmoment	139 Nm

Elektrische Kenngrößen

Nennspannung	48 V
Nennstrom	13,5 A
Max. Strom	40,6 A
Spannung Haltebremse	24 V DC
Leistungsaufnahme Bremse	13 W

Sonstige

Durchmesser	300 mm
Masse	33,0 kg
Farbe	Gelbgrün RAL 6018, Alu natur
Schutzart	IP44

imetron

www.donkey-motion.de

Phone +49 (761) 5 02 55 - 0

www.DONKEY-motion.de/9060094

www.DONKEY-motion.de/9060098

Stand 2019-11-22