

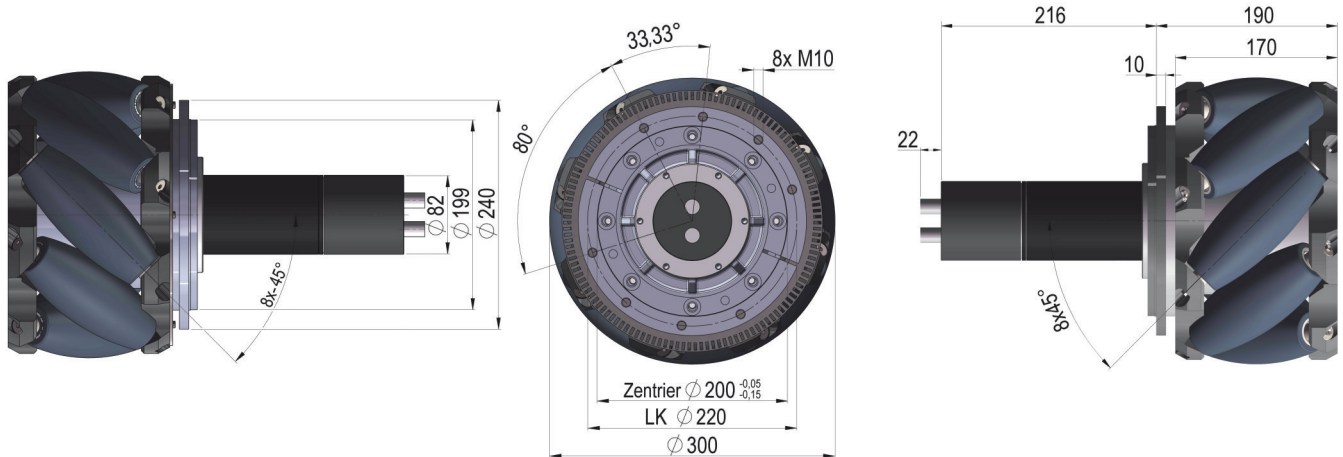
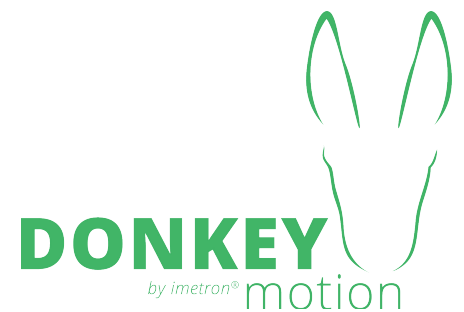
COMPACT DRIVE UNITS

MecanumDriveM-NL (42-92-L)

Product Code 9060081

MecanumDriveM-NL (42-92-R)

Product Code 9060085



All dimensions given in mm, except where indicated. Subject to modifications.

Drive unit including Mecanum wheel 300 mm, gearbox, motor, electromechanical brake, encoder

528 W nominal power

Gearbox can be changed into neutral manually

Plug-and-Play application with MecanumPowerBoxM, product code 9060073, and other DONKEYmotion system components

Cable 1000 mm with Harting Han Eco connector, extensions available up to 6000 mm

Rollers with needle bearing; replaceable; properties analogous to Vulkollan, Shore A 92; roller arrangement -45° (42-92-L) and +45° (42-92-R)

Surfaces coated and anodised

Eligible for floor bumpiness up to 20 mm in endwise direction

Alternative gearbox ratio possible

Performance Data	
Max. Payload Fa	7.0 kN
Vmax	1.3 m/s
Nominal Power	528 W
Nominal Torque	61 Nm
Max. Torque	184 Nm
Brake Torque	139 Nm
Electrical Data	
Nominal Voltage	48 V
Nominal Current	13.5 A
Max. Current	40.6 A
Voltage of Holding Brake	24 V DC
Power Consumption Brake	13 W
Other	
Diameter	300 mm
Mass	25.0 kg
Colour	Al natural, Black
Protection Class	IP44

imetron

www.donkey-motion.de

Phone +49 (761) 5 02 55 - 0

www.DONKEY-motion.de/9060081

www.DONKEY-motion.de/9060085

Stand 2019-12-11

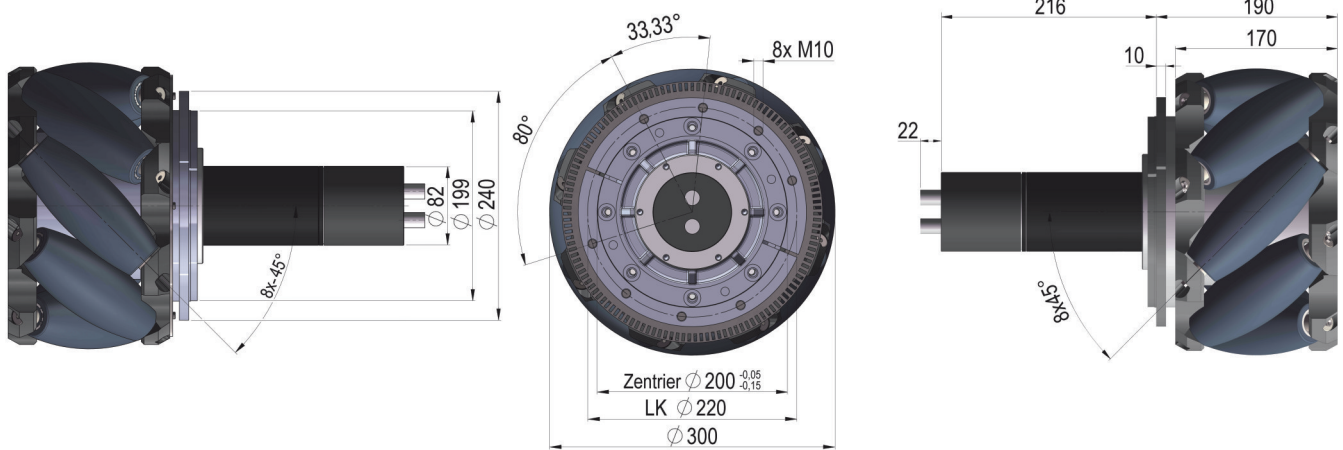
KOMPAKTE ANTRIEBSEINHEITEN

MecanumDriveM-NL (42-92-L)

Artikel 9060081

MecanumDriveM-NL (42-92-R)

Artikel 9060085



Angaben in mm, wenn nicht anders angegeben. Änderungen vorbehalten.

Antriebseinheit bestehend aus Mecanumrad 300 mm, Getriebe, Motor, Haltebremse und Drehgeber

528 W Nennleistung Synchronmotor

Getriebe lässt sich manuell auskuppeln

Plug-and-play Installation zusammen mit anderen DONKEYmotion Systemkomponenten

Kabelschwanz 1000 mm mit Harting Han Eco Stecker, Verlängerungen bis 6000 mm erhältlich

Rollen nadelgelagert; eigenschaftsgleich zu Vulkollan, Shore A 92; Rollenanzahl -45° (42-92-L) bzw. +45° (42-92-R)

Oberflächen beschichtet und eloxiert

Überwindung von Unebenheiten im Boden bis 20 mm in Längsrichtung

Alternative Getriebeübersetzung möglich

Leistungsdaten

Max. Tragfähigkeit Fa	7,0 kN
Vmax	1,3 m/s
Nennleistung	528 W
Nenn Drehmoment	61 Nm
Max. Drehmoment	184 Nm
Bremsmoment	139 Nm

Elektrische Kenngrößen

Nennspannung	48 V
Nennstrom	13,5 A
Max. Strom	40,6 A
Spannung Haltebremse	24 V DC
Leistungsaufnahme Bremse	13 W

Sonstige

Durchmesser	300 mm
Masse	25,0 kg
Farbe	Alu natur, schwarz
Schutzart	IP44

imetron

www.donkey-motion.de

Phone +49 (761) 5 02 55 - 0

www.DONKEY-motion.de/9060081

www.DONKEY-motion.de/9060085

Stand 2019-12-11