

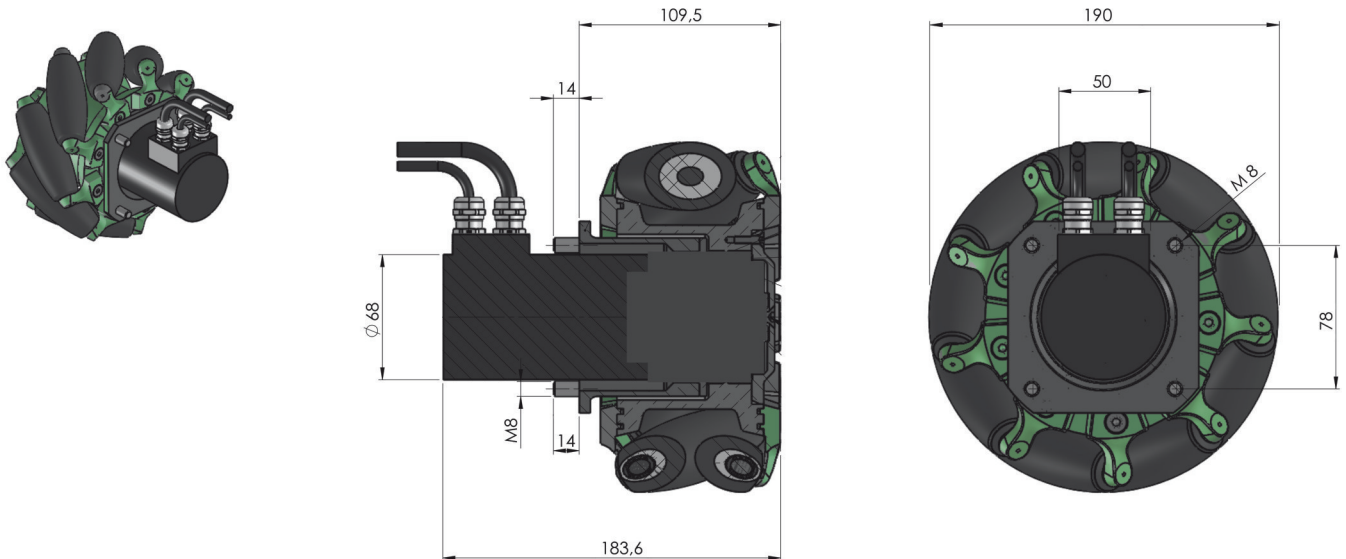
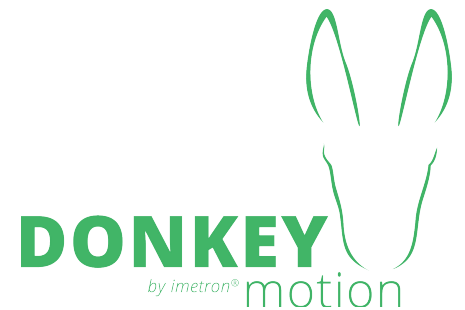
## COMPACT DRIVE UNITS

### MecanumDriveS-NL (40-92-L)

Product Code 9060020

### MecanumDriveS-NL (40-92-R)

Product Code 9060050



All figures given in mm. Subject to modifications.

**Drive unit** including BLDC-motor, gearbox, electromechanical brake, redundant incremental encoder

Optimised with **smaller component dimensions**, enabling shorter axles, narrower vehicles

**Cable** 1000 mm with D-SUB connector + M12 connector (ready for connection with MecanumPowerBoxS)

**Rollers** with needle bearing; replaceable; properties analogous to Vulkollan Shore A 92; roller arrangement -45° (40-92-L) and +45° (40-92-R)

**Surface** anodised and powder-coated

**Plug-and-Play** application with MecanumPowerBoxS, product code 9060070

Antistatic and cleanroom/medicine variants available

Extension cables available 1.5 m, product code 9503269  
3.0 m, product code 9503270  
5.0 m, product code 9503271  
6.0 m, product code 9503280

#### Performance Data

<b>Max. Payload Fa</b>	2750 N @ duty cycle 75 % 2050 N continuously
<b>Vmax</b>	1.0 m/s
<b>Nominal Power</b>	170 W
<b>Nominal Torque</b>	20 Nm
<b>Max. Torque</b>	60 Nm
<b>Brake Torque</b>	32 Nm

#### Electrical Data

<b>Nominal Voltage</b>	24 V
<b>Nominal Current</b>	9.1 A
<b>Max. Current</b>	27.3 A
<b>Increments of Encoder</b>	4096 inc/rev.
<b>Voltage of Holding Brake</b>	24 V DC
<b>Power Consumption Brake</b>	22 W

#### Other

<b>Mass</b>	7.5 kg
<b>Colour</b>	Yellow-Green RAL 6018
<b>Protection Class</b>	IP44

**imetron**

[www.donkey-motion.de](http://www.donkey-motion.de)

Phone +49 (761) 5 02 55 - 0

[www.DONKEY-motion.de/9060020](http://www.DONKEY-motion.de/9060020) [www.DONKEY-motion.de/9060050](http://www.DONKEY-motion.de/9060050)

Last modified 2021-01-29

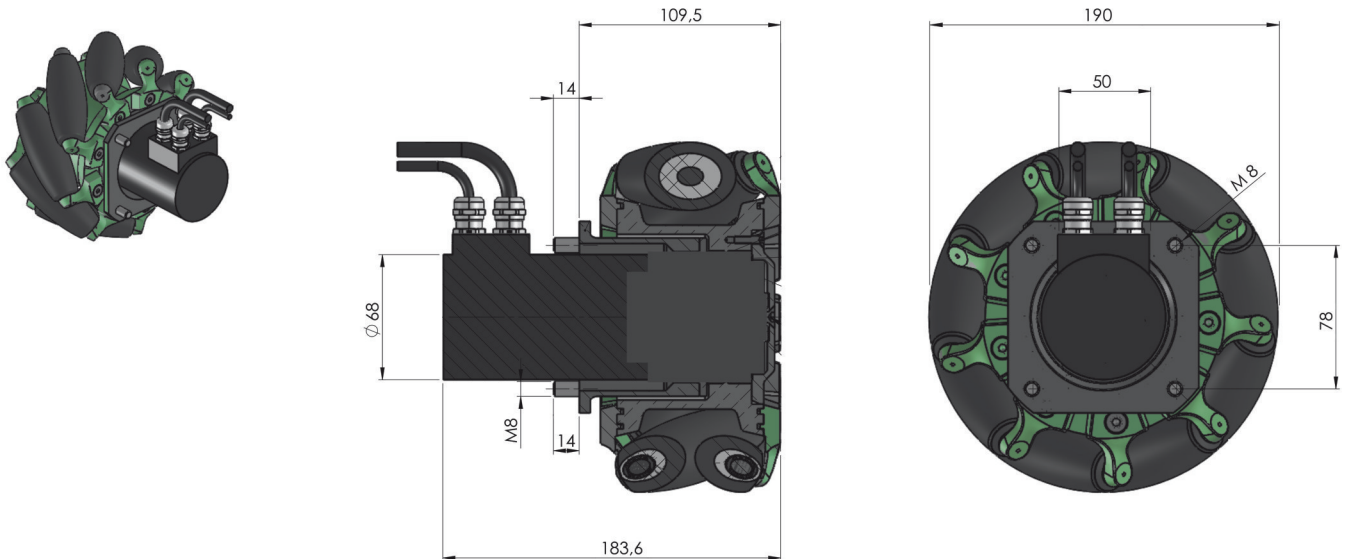
## KOMPAKTE ANTRIEBSEINHEITEN

### MecanumDriveS-NL (40-92-L)

Artikel 9060020

### MecanumDriveS-NL (40-92-R)

Artikel 9060050



Alle Angaben in mm. Änderungen vorbehalten.

**Antriebseinheit** bestehend aus Mecanumrad, Getriebe, Motor, Haltebremse und Inkrementalgeber

**Optimiert für kleinere Bauräume**, dadurch kürzere Achsen und schmalere Fahrzeuge möglich

**Kabelschwanz** 1000 mm mit D-SUB Systemstecker + M12 Steckverbinder, zur Verbindung an PowerBoxS

**Rollen** nadelgelagert; einzeln austauschbar; eigenschaftsgleich zu Vulkollan Shore A 92; Rollenanordnung  $-45^\circ$  (40-92-L) bzw.  $+45^\circ$  (40-92-R)

**Redundantes Gebersystem** für sichere Drehzahlerfassung

**Plug-and-Play** Anwendung mit der MecanumPowerBoxS, Art-Nr. 9060070

**Oberflächen** pulverbeschichtet und eloxiert

Antistatikversion verfügbar sowie Variante für Reinräume/Medizin

Verlängerungskabel: 1,5 m Art.-Nr. 9503269  
3,0 m Art.-Nr. 9503270  
5,0 m Art.-Nr. 9503271  
6,0 m Art.-Nr. 9503280

#### Leistungsdaten

<b>Max. Tragfähigkeit Fa</b>	2750 N @ ED 75 % 2050 N kontinuierlich
<b>Vmax</b>	1,0 m/s
<b>Nennleistung</b>	170 W
<b>Nenn Drehmoment</b>	20 Nm
<b>Max. Drehmoment</b>	60 Nm
<b>Bremsmoment</b>	32 Nm

#### Elektrische Kenngrößen

<b>Nennspannung</b>	24 V
<b>Nennstrom</b>	9,1 A
<b>Max. Strom</b>	27,3 A
<b>Drehgeberimpulse</b>	4096 Imp. / Umdr.
<b>Spannung Haltebremse</b>	24 V DC
<b>Leistungsaufnahme Bremse</b>	22 W

#### Sonstige

<b>Masse</b>	7,5 kg
<b>Farbe</b>	Gelbgrün RAL 6018
<b>Schutzart</b>	IP44

**imetron**

[www.donkey-motion.de](http://www.donkey-motion.de)

Phone +49 (761) 5 02 55 - 0

[www.DONKEY-motion.de/9060020](http://www.DONKEY-motion.de/9060020) [www.DONKEY-motion.de/9060050](http://www.DONKEY-motion.de/9060050)

Stand 2021-01-29