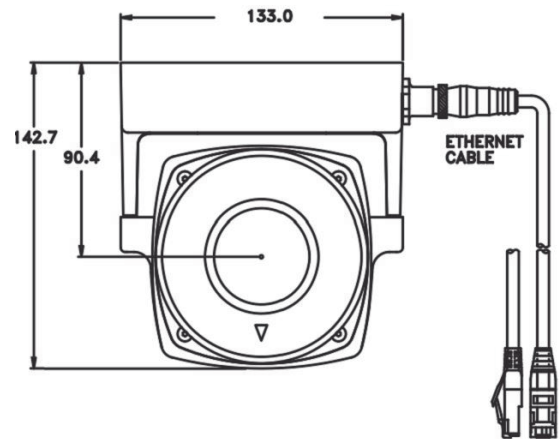
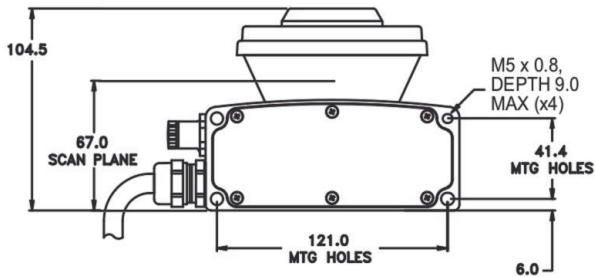


SafetyLaserScanner

Product Code 8161034



Subject to modifications.

Safety laser scanner prevents collision with humans or objects; enables **CE compliant** operation of automated guided vehicles

Not required for manually guided systems with deadman button

Standard variant for constant monitoring zones

Advanced variant with MecanumBrain: **Dynamic orientation** of monitoring zones depending on current direction vector

Including wire set and **precision mounting** holder

On-site configuration, commissioning, and safety test on request

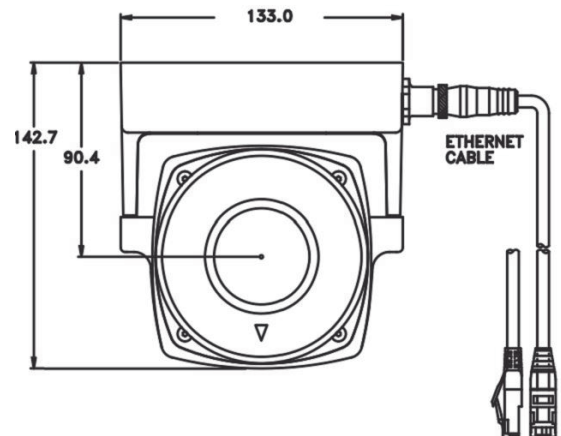
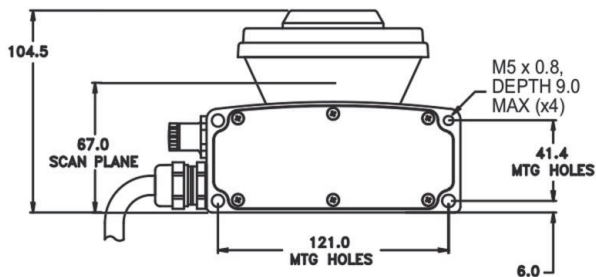
High tolerance for vibration and contamination

Robust casing, die-cast aluminium, polycarbonate

Function	
Safety Zones	up to 4 m
Warning Zones	up to 15 m
Zone Combinations	70 sets of 3 zones
Detection Angle	270°
Line Voltage	24 V DC
Safety Category	PL d / Category 3
Other	
Emission, Protection Class	905 nm, laser class 1
H x W x D	104,5 x 133,0 x 142,7
Mass	1,3 kg
Colour	Yellow/Black
Protection Class	IP65

SafetyLaserScanner

Artikel 8161034



Änderungen vorbehalten. Abbildung kann abweichen.

Sicherheits-Laserscanner verhindert die Kollision mit Personen oder Objekten; ermöglicht **CE-konformen** Betrieb bei fahrerlosen Systemen

Nicht erforderlich bei handgeführten Systemen mit Totmannfunktion

Standard-Variante für konstante Überwachungszonen

Advanced-Variante mit MecanumBrain: **Dynamische Ausrichtung** der Überwachungszone, abhängig vom aktuellen Richtungsvektor

Inklusive **Kabelsatz** und Gerätehalter zur **Feinjustage**

Auf Wunsch **Konfiguration, Inbetriebnahme und Sicherheitsabnahme vor Ort**

Hohe **Vibrations- und Verschmutzungstoleranz**

Robustes Gehäuse aus Aluminium-Druckguss und Polycarbonat

Funktionsumfang

Sicherheitszonen bis 4 m

Warnzonen bis 15 m

Überwachungszonen 70 Sätze von je 3 Zonen

Sichtfeldwinkel 270°

Versorgungsspannung 24 V DC

Sicherheitskategorie PL d / Kategorie 3

Sonstige

Emission, Schutzklasse 905 nm, Laserklasse 1

H x B x T 104,5 x 133,0 x 142,7

Masse 1,3 kg

Farbe Gelb/Schwarz

Schutzart IP65

imetron

www.donkey-motion.de

Phone +49 (761) 5 02 55 - 0