

Subject to modifications.

Control of functional safety and operation of vehicles with Mecanum drive units S and S-HL, M and M-HL

Used together with mit MecanumPowerBoxS or MecanumPowerBoxM

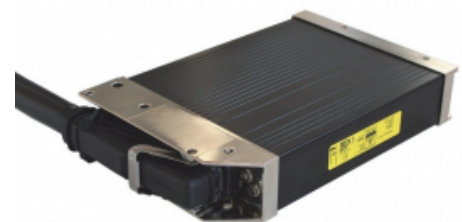
Connection to DONKEYmotion system components with supplied wire sets

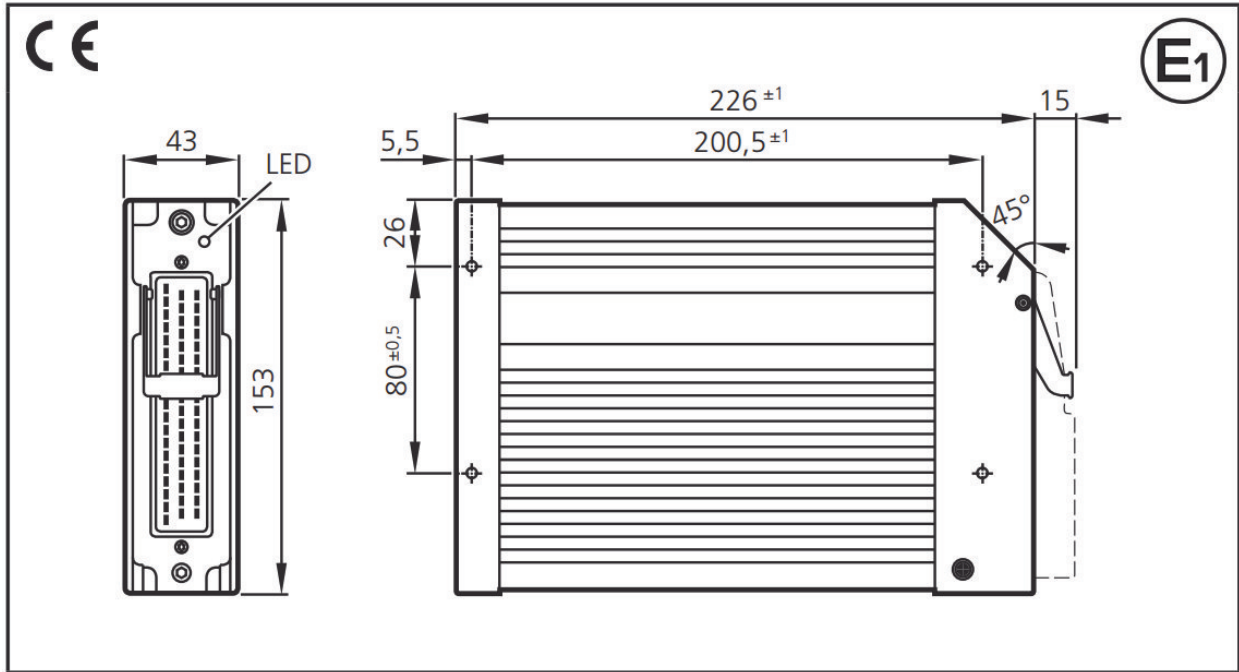
Robust enclosure for mounting on the vehicle

Control functions:

- Manual steering of Mecanum vehicles per remote control (ControlPanelWireless, ControlPanelWired)
 - Automated guided vehicle system (AGV): control of Mecanum vehicles from higher-level systems via CAN interface
 - Emergency stop circuit: Emergency switching off, bumper bars, safety laser scanner, safety remote control
- ... (For additional functions do not hesitate to contact our technical support.)

Function	
CAN Interfaces	4
Safe Inputs	16
Safe Outputs	16
Safety Performance Level	SIL CL 2 / PL d
Programming	CODESYS 2.3
Other	
H x W x D	153 x 226 x 43
Mounting	4 x M5
Mass	1.2 kg
Colour	Black
Protection Class	IP67





Änderungen vorbehalten. Abbildung kann abweichen.

Zentrale Steuerung von funktionaler Sicherheit und Antriebslogik für Mecanumantriebe DriveS und S-HL, Drive M und M-HL

Gemeinsamer Einsatz mit MecanumPowerBoxS oder MecanumPowerBoxM

Anschluss an DONKEYmotion Systemkomponenten mit mitgeliefertem Kabelsätzen

Robustes Gehäuse zur Befestigung am Fahrgestell

Steuerungsfunktionen:

- Handgeführtes Steuern von Mecanumfahrzeugen per Funkfernsteuerung (ControlPanelWireless, ControlPanelWired)

- Fahrerloses Transportsystem (FTS): Steuern von Mecanumfahrzeugen durch übergeordnete Systeme per CAN-Schnittstelle

- Notauskreis: Notastaster, Bumperleisten, Sicherheitslaserscanner, sichere Funkfernsteuerung

... (Für weitere Funktionen kontaktieren Sie bitte unseren technischen Vertrieb.)

Funktionsumfang	
CAN-Schnittstellen	4
Sichere Eingänge	16
Sichere Ausgänge	16
Safety Performance Level	SIL CL 2 / PL d
Programmierung	CODESYS 2.3
Sonstige	
H x B x T	153 x 226 x 43
Befestigung	4 x M5
Masse	1,2 kg
Farbe	Schwarz
Schutzart	IP67

